


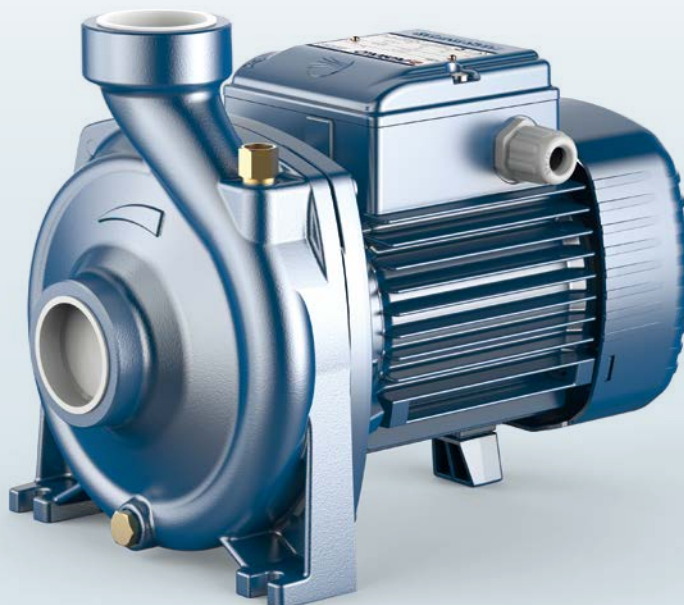
Elettropompe centrifughe

► Medie portate

 Acque pulite

 Uso agricolo

 Uso industriale



CAMPO DELLE PRESTAZIONI

- Portata fino a **600 l/min** (36 m³/h)
- Prevalenza fino a **39 m**

LIMITI D'IMPIEGO

- Altezza d'aspirazione manometrica fino a **7 m**
- Temperatura del liquido da **-10 °C** fino a **+90 °C**
- Temperatura ambiente fino a **+40 °C**
- Pressione max nel corpo pompa:
 - **6 bar** per HF 5-50-51
 - **10 bar** per HF 5M-70
- Servizio continuo **S1**

ESECUZIONE E NORME DI SICUREZZA

EN 60335-1
IEC 60335-1
CEI 61-150

EN 60034-1
IEC 60034-1
CEI 2-3



REGOLAMENTO (UE) N. 547/2012

UTILIZZI E INSTALLAZIONI

Sono consigliate per l'utilizzo in ambiente civile ed agricolo. Gli elevati rendimenti raggiungibili e la possibilità di un utilizzo continuo rendono vantaggioso l'impiego di queste elettropompe per irrigazioni a scorrimento ed a pioggia, per prelievo d'acqua da laghi, fiumi, pozzi o per i più svariati utilizzi industriali caratterizzati dalla necessità di realizzare portate considerevoli in rapporto a prevalenze medio basse.

L'installazione è da effettuarsi in luoghi chiusi ben arieggiati o comunque protetti dalle intemperie.

ESECUZIONI A RICHIESTA

- Tenuta meccanica speciale
- Altre tensioni o frequenza a 60 Hz
- Protezione IP X5 per HF 5M-70

GARANZIA

2 anni secondo le nostre condizioni generali di vendita

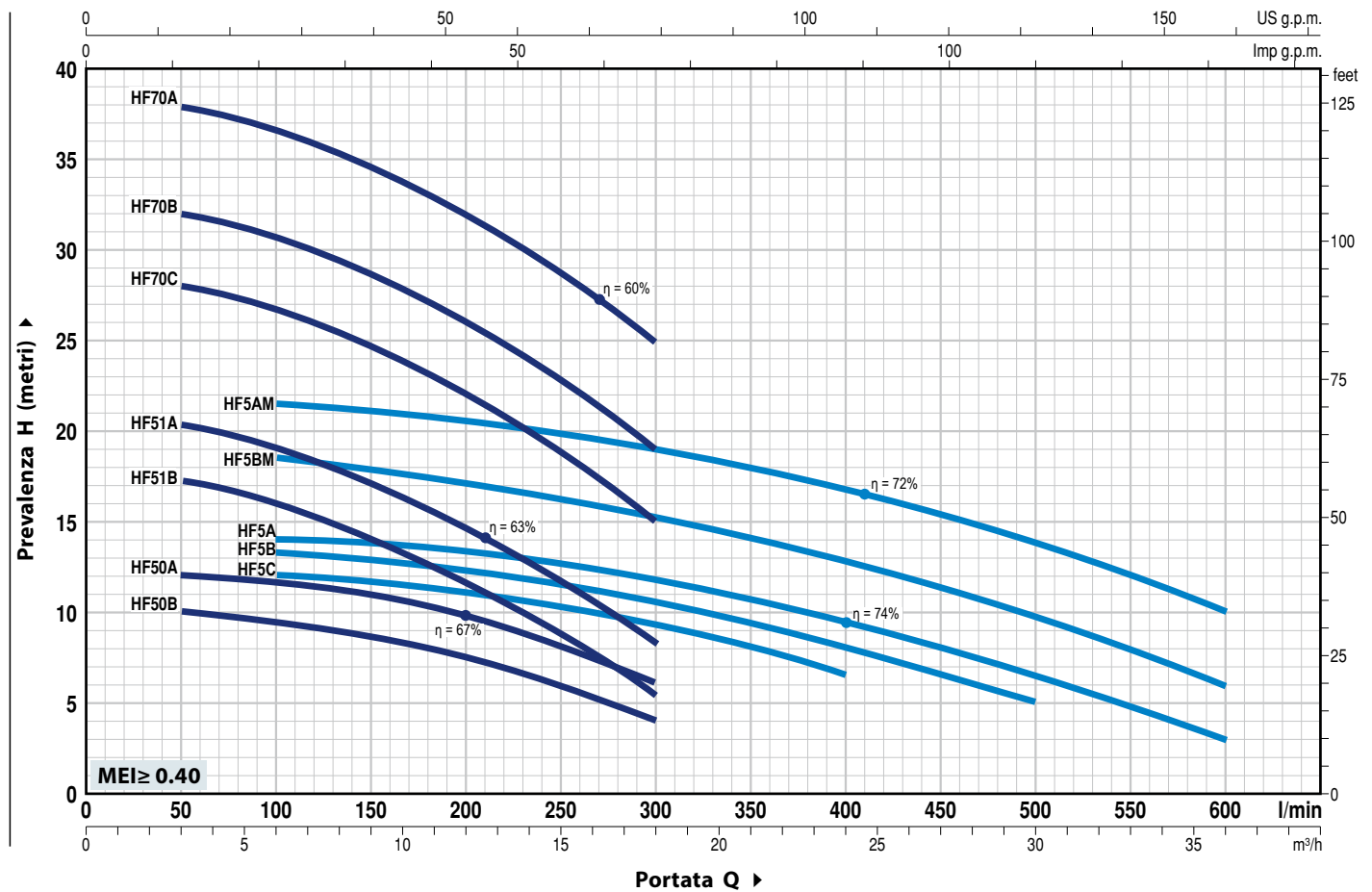
CERTIFICAZIONI

Azienda con sistema di gestione certificato DNV
ISO 9001: QUALITÀ



CURVE E DATI DI PRESTAZIONE

50 Hz n = 2900 min⁻¹ HS = 0 m



TIPO		POTENZA (P ₂)		Q	H metri															
Monofase	Trifase	kW	HP		▲	0	3	6	9	12	15	18	21	24	30	36				
					0	50	100	150	200	250	300	350	400	500	600					
HFm 50B	HF 50B	0.37	0.50	IE2	10	10	9.5	8.5	7.5	6	4									
HFm 50A	HF 50A	0.55	0.75		12	12	11.5	11	9.6	8	6									
HFm 51B	HF 51B	0.55	0.75	IE3	18.2	17.2	16	14	11.5	9	5.4									
HFm 51A	HF 51A	0.75	1		21.2	20.2	19	17	14.5	11.6	8.4									
HFm 70C	HF 70C	1.1	1.5	IE3	29	28	26.5	24.5	22	18.5	15									
HFm 70B	HF 70B	1.5	2		33	32	30.5	28.5	26	22.5	19									
-	HF 70A	2.2	3		39	38	36.5	34.5	32	28.5	25									
HFm 5C	HF 5C	0.55	0.75	IE2	12.5	-	12	11.7	11	10.2	9.2	8	6.5							
HFm 5B	HF 5B	0.75	1	IE3	13.7	-	13.2	13	12.5	11.6	10.5	9.2	8	5						
HFm 5A	HF 5A	1.1	1.5		14.5	-	13.8	13.5	13.2	12.6	11.8	10.5	9.2	6.5	3					
HFm 5BM	HF 5BM	1.1	1.5		19	-	18.5	18	17	16	15.2	14	12.8	9.7	6					
HFm 5AM	HF 5AM	1.5	2		22	-	21.5	21	20.5	19.8	19	18	16.8	13.8	10					

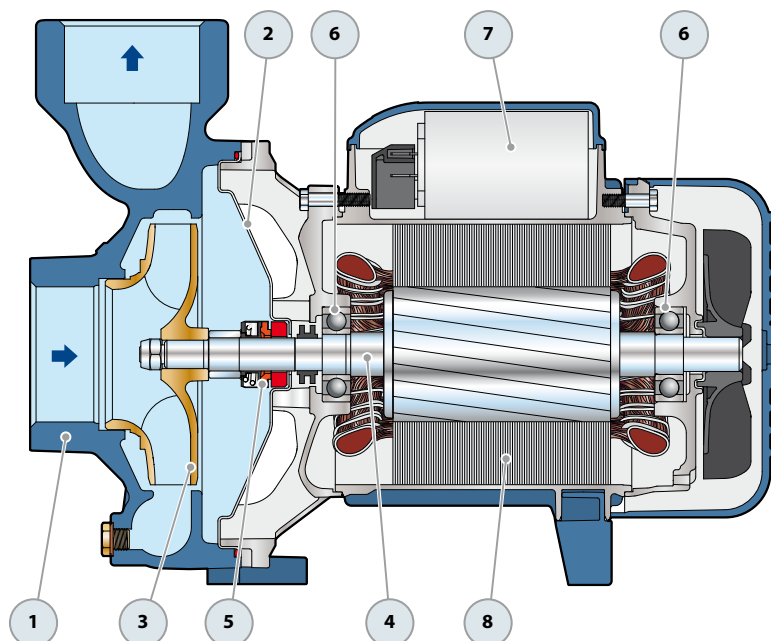
Q = Portata H = Prevalenza manometrica totale HS = Altezza di aspirazione

Tolleranza delle curve di prestazione secondo EN ISO 9906 Grado 3B.

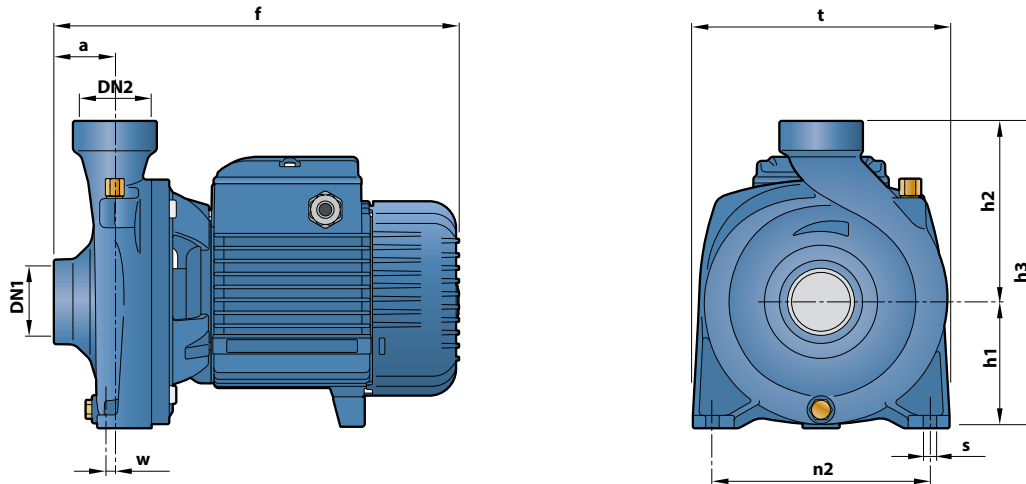
▲ Classe di rendimento del motore trifase (IEC 60034-30-1)

POS. COMPONENTE CARATTERISTICHE COSTRUTTIVE

1	CORPO POMPA	Ghisa, provvisto di bocche filettate ISO 228/1					
2	COPERCHIO	Acciaio inox AISI 304 (in ghisa per HF 5M-70)					
3	GIRANTE	Ottone					
4	ALBERO MOTORE	Acciaio inox AISI 431					
5	TENUTA MECCANICA	Elettropompa	Tenuta	Albero	Materiali		
		<i>Tipo</i>	<i>Tipo</i>	<i>Diametro</i>	<i>Anello fisso</i>	<i>Anello rotante</i>	<i>Elastomero</i>
		HF 50	AR-12	Ø 12 mm	Ceramica	Grafite	NBR
		HF 5-51	AR-14	Ø 14 mm	Ceramica	Grafite	NBR
		HF 5M-70	FN-18	Ø 18 mm	Grafite	Ceramica	NBR
6	CUSCINETTI	Elettropompa	Tipo				
		HF 50	6201 ZZ / 6201 ZZ				
		HF 5-51	6203 ZZ / 6203 ZZ				
		HF 5M-70	6204 ZZ / 6204 ZZ				
7	CONDENSATORE	Elettropompa	Capacità				
		<i>Monofase</i>	<i>(230 V o 240 V)</i>				
		HFm 50B	10 µF - 450 VL				
		HFm 50A	14 µF - 450 VL				
		HFm 51B	20 µF - 450 VL				
		HFm 51A	20 µF - 450 VL				
		HFm 70C	25 µF - 450 VL				
		HFm 70B	45 µF - 450 VL				
		HFm 5C	16 µF - 450 VL				
		HFm 5B	20 µF - 450 VL				
		HFm 5A	25 µF - 450 VL				
		HFm 5BM	25 µF - 450 VL				
		HFm 5AM	45 µF - 450 VL				
8	MOTORE ELETTRICO	HFm: monofase 230 V - 50 Hz con salvamotore termico incorporato nell'avvolgimento.					
		HF: trifase 230/400 V - 50 Hz.					
		<p>⇒ Le elettropompe trifase sono equipaggiate con motori ad alto rendimento in classe IE2 fino a P₂=0.55 kW e in classe IE3 da P₂=0.75 kW (IEC 60034-30-1)</p> <ul style="list-style-type: none"> - Isolamento: classe F - Protezione: IP X4 					



DIMENSIONI E PESI



TIPO		BOCCHIE		DIMENSIONI mm									kg		
Monofase	Trifase	DN1	DN2	a	f	h1	h2	h3	t	n2	w	s	1~	3~	
HFm 50B	HF 50B	1½"	1½"	42	270	82	118	200	166	135	-8	10	8.0	8.1	
HFm 50A	HF 50A												8.9	8.2	
HFm 51B	HF 51B			45	303	92	133	225	190	160	2		12.9	12.7	
HFm 51A	HF 51A												13.0	13.0	
HFm 70C	HF 70C			48.5	373	114	155	269	216	171	12		12	18.8	20.1
HFm 70B	HF 70B													21.4	21.5
-	HF 70A	-	24.2												
HFm 5C	HF 5C	2"	2"	43	316	97	141	238	192	160	-68	10	14.3	14.2	
HFm 5B	HF 5B												14.3	14.3	
HFm 5A	HF 5A			59	386	110	150	260	208	12.5	11	14.6	14.7		
HFm 5BM	HF 5BM											19.2	20.3		
HFm 5AM	HF 5AM											21.6	21.6		

ASSORBIMENTI

TIPO	TENSIONE	
	230 V	240 V
Monofase		
HFm 50B	2.8 A	2.6 A
HFm 50A	3.8 A	3.6 A
HFm 51B	4.7 A	4.5 A
HFm 51A	5.6 A	5.3 A
HFm 70C	8.0 A	7.6 A
HFm 70B	10.0 A	9.0 A
HFm 5C	4.2 A	3.8 A
HFm 5B	4.9 A	4.5 A
HFm 5A	6.2 A	5.7 A
HFm 5BM	7.7 A	7.1 A
HFm 5AM	10.1 A	9.7 A

TIPO	TENSIONE					
	230 V	400 V	690 V	240 V	415 V	720 V
Trifase						
HF 50B	2.1 A	1.2 A	0.7 A	2.1 A	1.2 A	0.7 A
HF 50A	3.0 A	1.7 A	1.0 A	2.8 A	1.6 A	0.9 A
HF 51B	3.6 A	2.1 A	1.2 A	3.5 A	2.0 A	1.2 A
HF 51A	4.4 A	2.5 A	1.2 A	4.0 A	2.3 A	1.4 A
HF 70C	6.1 A	3.3 A	2.0 A	5.5 A	3.2 A	1.9 A
HF 70B	7.4 A	4.3 A	2.5 A	7.1 A	4.1 A	2.4 A
HF 70A	9.5 A	5.5 A	3.2 A	9.1 A	5.3 A	3.0 A
HF 5C	3.5 A	2.0 A	1.2 A	3.3 A	1.9 A	1.1 A
HF 5B	3.6 A	2.1 A	1.2 A	3.5 A	2.0 A	1.2 A
HF 5A	5.0 A	2.9 A	1.7 A	3.6 A	2.1 A	1.6 A
HF 5BM	5.7 A	3.3 A	1.9 A	5.5 A	3.2 A	1.8 A
HF 5AM	7.1 A	4.1 A	2.4 A	6.5 A	3.7 A	2.3 A