

 Tiszta vízhez

 Háztartási használat

 Lakossági használat

✳ Elektromos szivattyú rozsdamentes acélból



TELJESÍTMÉNY TARTOMÁNY

- Szállítási teljesítmény **380 l/perc-ig** (22.8 m³/h)
- Emelési magasság **12.8 m-ig**

ÜZEMBE HELYEZÉS ÉS HASZNÁLAT

Az RX-VORTEX szivattyúk szennyezett víz szivattyúzására ajánlottak. Felépítésük garantálja a biztonságos működést, még folyamatos üzemmód mellett is, a motor teljes hűtésének köszönhetően.

Háztartási használatra alkalmasak, szennyezett víz ürítésére, lebegő szilárd szennyeződés jelenlétében is.

HASZNÁLATI KORLÁTOK

- Merülési mélység 10 m-ig a víz szintje alá
- (megfelelő hosszúságú tápvezetékkel)
- Folyadékhőmérséklet **+50 °C** -ig (Folyadékhőmérséklet **+90 °C-ig** szakaszosan max. 3 perces időtartamra)
- Lebegő szilárd szennyeződések áteresztése:
 - **Ø 20 mm-ig** a RX 2/20, RX 3/20 esetén
 - **Ø 40 mm-ig** a RX 4/40, RX 5/40 esetén
- Ürítési szint:
 - 25 mm-ig a fenéktől számítva az RX 2/20, RX 3/20 esetén
 - 50 mm-ig a fenéktől számítva az RX 4/40, RX 5/40 esetén

SZADALMAK-VÉDJEGYEK-MODELLEK

- Szabadalmazási szám n° EP2313658
- Szabadalmazási szám n° IT0001428923

KIVITELEZÉS

Felszereltség:

- ✳ 5 méter hosszúságú tápvezeték
- ✳ külső úszókapcsoló az egyfázisú modellek esetében

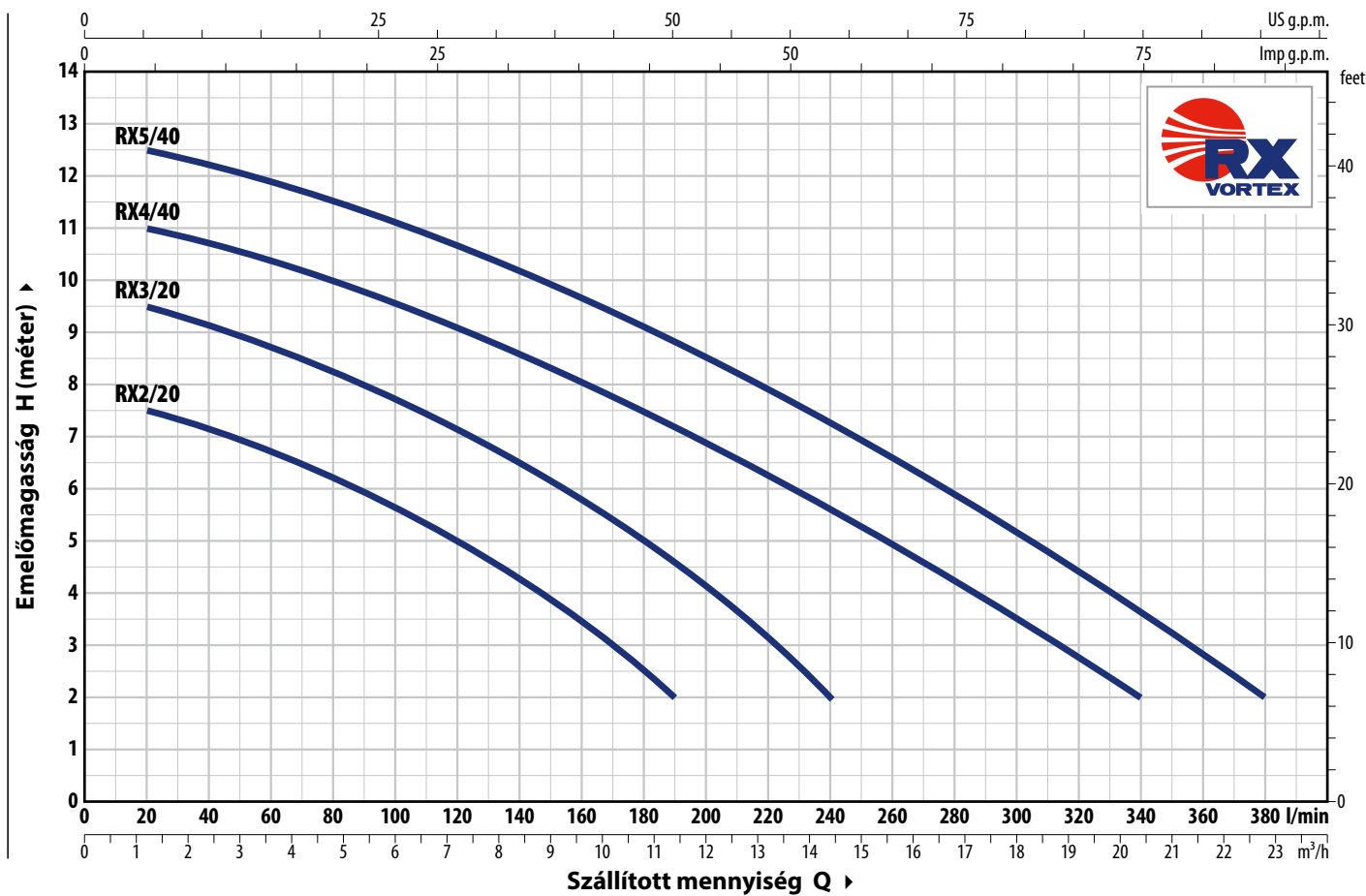
MEGRENDELHETŐ VÁLTOZATOK

- ✳ Speciális tengelytömítés
- ✳ **10 méter** hosszúságú tápvezeték.
- ✳ Eltérő feszültség vagy 60 Hz frekvencia
- ✳ Elektromos szivattyúk függőleges működésű úszókapcsolóval "RX-VORTEX GM" (javasolt kis méretű kutakba)



GÖRBÉK ÉS TELJESÍTMÉNYADATOK

50 Hz



TÍPUS		TELJ. (P ₂)		Q	m ³ /h														
Egyfázisú	Háromfázisú	kW	HP		0	1.2	3.6	6.0	7.8	9.6	11.4	12.6	14.4	16.2	18.0	20.4	22.8		
				l/perc	0	20	60	100	130	160	190	210	240	270	300	340	380		
RXm 2/20	RX 2/20	0.37	0.50	H méter	8	7.5	6.7	5.6	4.7	3.5	2								
RXm 3/20	RX 3/20	0.55	0.75		10	9.5	8.7	7.7	6.8	5.8	4.5	3.6	2						
RXm 4/40	RX 4/40	0.75	1		11.3	11	10.3	9.5	8.8	8	7.2	6.6	5.7	4.7	3.6	2			
RXm 5/40	RX 5/40	1.1	1.5		12.8	12.5	11.8	11	10.4	9.7	8.8	8.3	7.3	6.3	5.3	3.7	2		

Q = Szállított mennyiség H = Emelőmagasság

Jelleggörbe tolerancia az EN ISO 9906 Grado 3B. szerint.

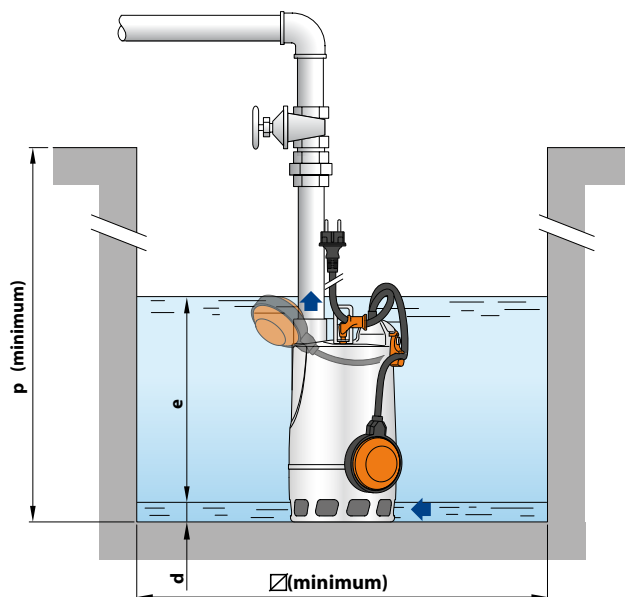
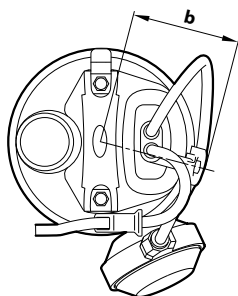
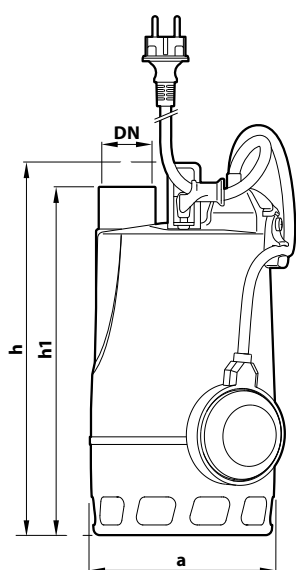
ABSZORPCIÓ

TÍPUS	FESZÜLTÉG
Egyfázisú	230 V
RXm 2/20	2.3 A
RXm 3/20	3.4 A
RXm 4/40	5.2 A
RXm 5/40	6.5 A

TÍPUS	FESZÜLTÉG
Háromfázisú	400 V
RX 2/20	1.1 A
RX 3/20	1.5 A
RX 4/40	2.1 A
RX 5/40	3.1 A

MÉRETEK ÉS SÚLYOK

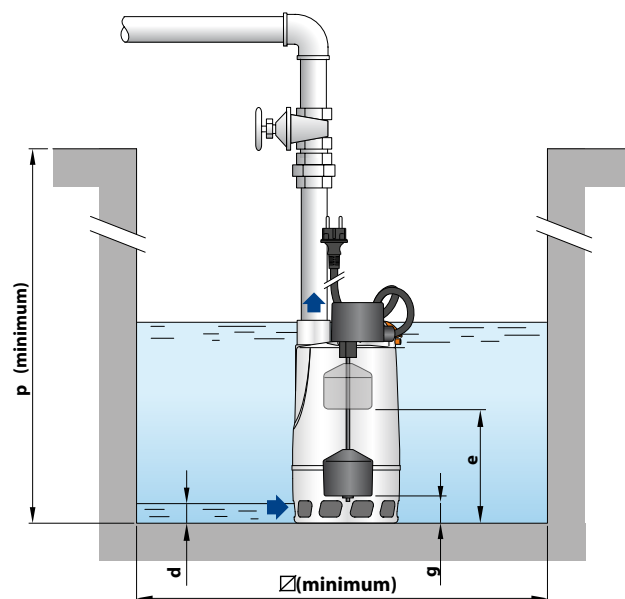
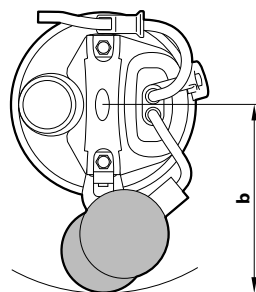
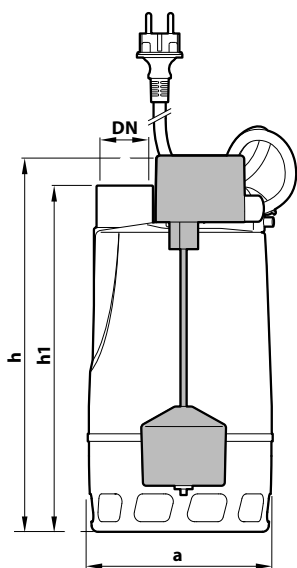
Tipikus telepítés



TÍPUS		CSATL. DN	MÉRETEK mm								kg		RAKLAPOZÁS szivattyúk darabszáma
Egyfázisú	Háromfázisú		a	b	h	h1	d	e	p	Ø	1~	3~	
RXm 2/20	RX 2/20	1 1/4"	147	84	300	275	25	állítható	350	350	6.2	5.8	96
RXm 3/20	RX 3/20				330	305					7.7	7.0	

※ "GM" mágneses úszókapcsolóval ellátott változat

Tipikus telepítés



TÍPUS		CSATL. DN	MÉRETEK mm								kg		RAKLAPOZÁS szivattyúk darabszáma	
Egyfázisú	Háromfázisú		a	b	h	h1	d	e	g (állítható)	p	Ø	1~		3~
RXm 2/20-GM	RX 2/20-GM	1 1/4"	147	150	302	275	25	180	50	350	240	6.3	5.8	80
RXm 3/20-GM	RX 3/20-GM				332	305		210	80			7.9	7.0	

FELÉPÍTÉSI JELLEMZŐK

1 Szivattyúház	Rozsdamentes acél , menetes csatlakozóval ellátva ISO 228/1	
2 Szívórács	Rozsdamentes acél AISI 304	
3 Diffúzor	Rozsdamentes acél AISI 304	
4 Járókerék	VORTEX típusú, rozsdamentes acél AISI 304	
5 Mototartó	Rozsdamentes acél AISI 304	
6 Motoház fedél	Rozsdamentes acél AISI 304	
7 Motor tengely	Rozsdamentes acél AISI 431	
8 Kettős tengelytömítés közbeiktatott olajkamrával		
Tömítés	Tengely	Anyagok
STA-12R SIC	Ø 12 mm	Kerámia / Szilícium-karbid / NBR
Tömítő gyűrű	Ø 12 x Ø 19 x H 5 mm	

9 Kondenzátor
(csak egyfázisú modellek esetében)

10 Elektromos motor

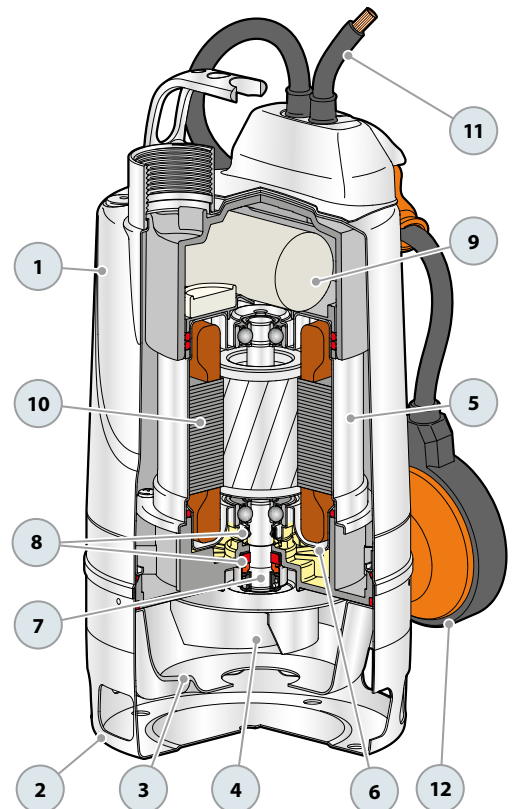
- RXm:** Egyfázisú 230 V - 50 Hz
a tekercselésbe beépített hőkioldós védelemmel
- RX:** Háromfázisú 400 V - 50 Hz
- Folyamatos működés S1
 - Szigetelés: F osztály
 - Védelem: IP X8

11 Tápvezeték

- "H07 RN-F" típus
(Schuko villásdugóval csak egyfázisú modellek esetében)
- ※ Standard 5 méter hosszúságú

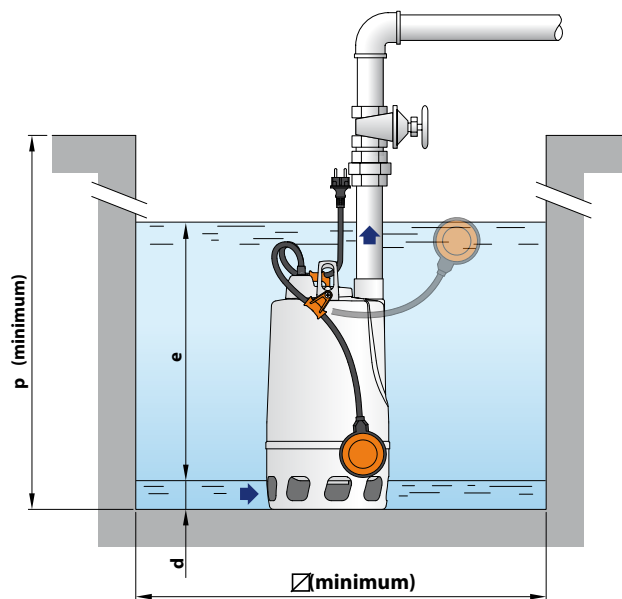
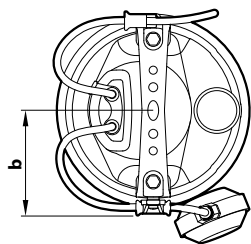
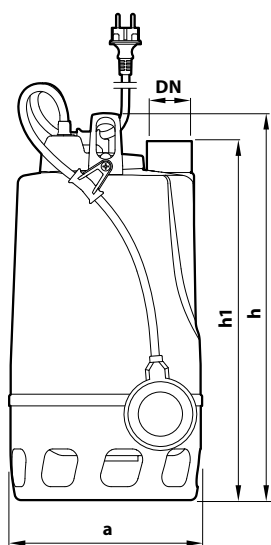
12 Külső úszókapcsoló

- (csak egyfázisú modellek esetében)



MÉRETEK ÉS SÚLYOK

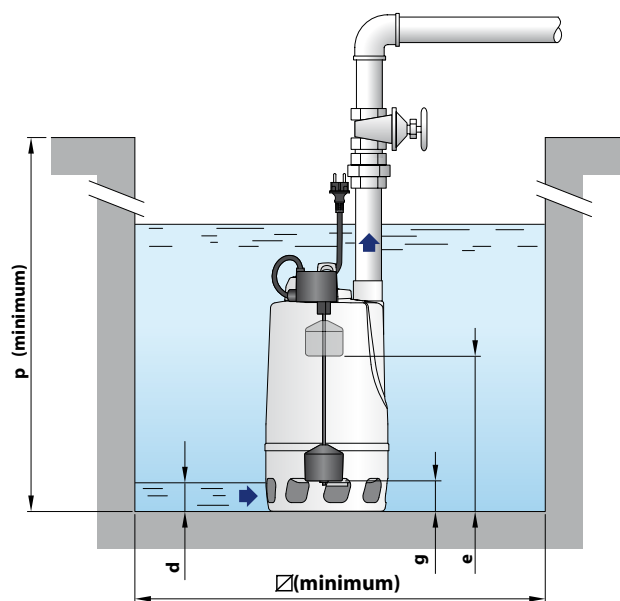
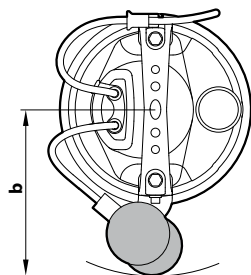
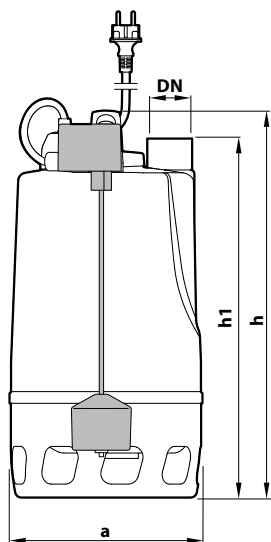
Tipikus telepítés



TÍPUS		CSATL. DN	MÉRETEK mm								kg		RAKLAPOZÁS szivattyúk darabszáma
Egyfázisú	Háromfázisú		a	b	h	h1	d	e	p	Ø	1~	3~	
RXm 4/40	RX 4/40	1½"	215	115	432	400	50	állítható	500	500	14.8	13.9	45
RXm 5/40	RX 5/40										16.0	14.8	45

※ "GM" mágneses úszókapcsolóval ellátott változat

Tipikus telepítés



TÍPUS		CSATL. DN	MÉRETEK mm									kg		RAKLAPOZÁS szivattyúk darabszáma
Egyfázisú	Háromfázisú		a	b	h	h1	d	e	g (állítható)	p	Ø	1~	3~	
RXm 4/40 - GM		1½"	215	186.5	432	400	50	320	80	500	350	15.2	16.2	36
RXm 5/40 - GM												16.2	36	

FELÉPÍTÉSI JELLEMZŐK

1 Szivattyúház	Rozsdamentes acél , menetes csatlakozóval ellátva ISO 228/1		
2 Szívórács	Rozsdamentes acél AISI 304		
3 Diffúzor	Rozsdamentes acél AISI 304		
4 Járókerék	VORTEX típusú, rozsdamentes acél AISI 304		
5 Motortartó	Rozsdamentes acél AISI 304		
6 Motorház fedél	Rozsdamentes acél AISI 304		
7 Motor tengely	Rozsdamentes acél AISI 431		
8 Tengelytömítés kettős közbeiktatott olajkamrával			
Tömítés	Tengely	Pozíció	Anyagok
MG1-14D SIC	Ø 14 mm	Motor oldal	Szilícium-karbid / Grafit / NBR
		Szivattyú oldal	Szilícium-karbid / Szilícium-karbid / NBR

9 Kondenzátor
(csak egyfázisú modellek esetében)

10 Elektromos motor

- RXm:** Egyfázisú 230 V - 50 Hz
a tekercselésbe beépített hőkioldós védelemmel
- RX:** Háromfázisú 400 V - 50 Hz
- Folyamatos működés S1
 - Szigetelés: F osztály
 - Védelem: IP X8

11 Tápvezeték

- "H07 RN-F" típus
(Schuko villásdugóval csak egyfázisú modellek esetében)
- ※ Standard 5 méter hosszúságú

12 Külső úszókapcsoló

- (csak egyfázisú modellek esetében)

