

 Tiszta vízhez

 Háztartási használat

※ TOP-VORTEX

Vízmentesítő szivattyúk
nagy megbízhatóság és tartósság



TELJESÍTMÉNY TARTOMÁNY

- Szállítási teljesítmény **170 l/perc-ig** (10.2 m³/h)
- Emelési magasság **8.7 m-ig**

ÜZEMBE HELYEZÉS ÉS HASZNÁLAT

A TOP-VORTEX szivattyúk szennyezett, a szivattyú alkotóelemeire kémiaiilag semleges víz elvezetésére alkalmasak. Az alkalmazott konstrukciós megoldások garantálják az egyszerű és biztonságos működést, a teljes motorhűtésnek és a kettős tengelytömítésnek köszönhetően. Használata a háztartásban javasolt, szennyezett víz eltávolítására, tartályok, gyűjtőmedencék ürítésére, maximum Ø 25 mm lebegő szilárd szennyeződés jelenlétében.

HASZNÁLATI KORLÁTOK

- Merülési mélység 3 m-ig a víz szintje alá (megfelelő hosszúságú tápvezetékekkel)
- Folyadékhőmérséklet **+40 °C-ig** (Folyadékhőmérséklet **+90 °C-ig** szakaszosan 3 perces időtartamra)
- Lebegő szilárd szennyeződések áteresztése **Ø 25 mm-ig**
- Ürítési szint: 25 mm a fenéktől számítva

KIVITELEZÉS

Felszereltség:

- ※ **5 m hosszúságú tápvezeték**
- ※ külső úszókapcsoló

SZADALMAK-VÉDJEGYEK-MODELLEK

- Szabadalmazási szám n° IT0001428923
- Regisztrált közösségi model n° 342159-0011

MEGRENDELHETŐ VÁLTOZATOK

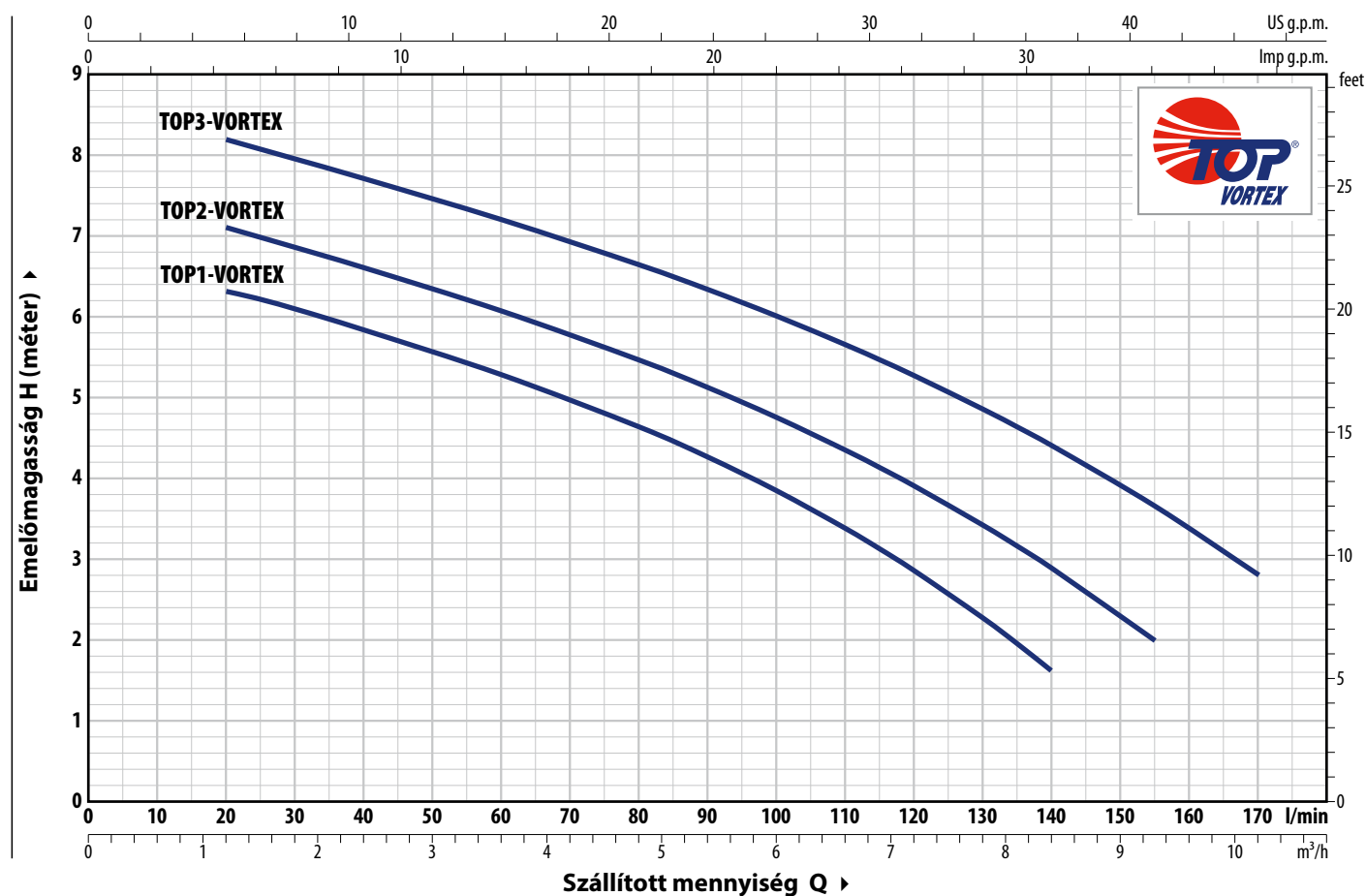
- ※ Speciális tengelytömítés
- ※ Elektromos szivattyúk 10 méteres tápvezetékekkel
- ※ Eltérő feszültség vagy 60 Hz
- ※ Elektromos szivattyúk függőleges működésű úszókapcsolóval-"TOP-VORTEX/GM" (javasolt kis méretű kutakba)



※ TOP-VORTEX/GM

GÖRBÉK ÉS TELJESÍTMÉNYADATOK

50 Hz



TÍPUS Egyfázisú	TELJ. (P ₂)		Q	0	1.2	2.4	3.6	4.8	6.0	7.2	8.4	9.3	10.2
	kW	HP		0	20	40	60	80	100	120	140	155	170
TOP 1 - VORTEX	0.25	0.33	H méter	7	6.3	5.8	5.3	4.6	3.8	2.8	1.6		
TOP 2 - VORTEX	0.37	0.50		7.6	7	6.6	6	5.5	4.8	4	3	2	
TOP 3 - VORTEX	0.55	0.75		8.7	8.2	7.7	7.2	6.7	6	5.3	4.4	3.7	2.8

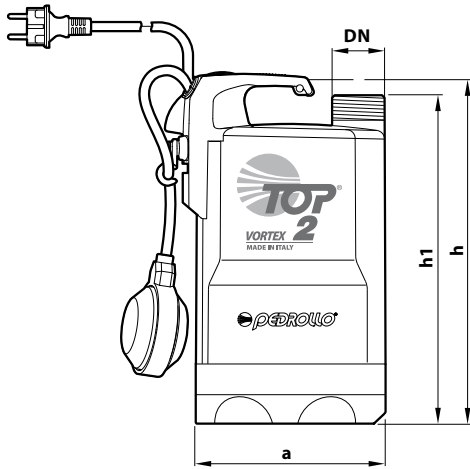
Q = Szállított mennyiség H = Emelőmagasság

Jelleggörbe tolerancia az EN ISO 9906 Grado 3B. szerint.

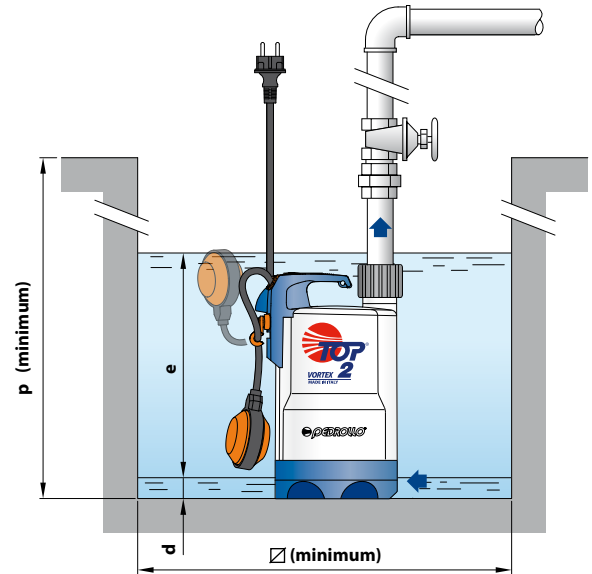
ABSZORPCIÓ

TÍPUS Egyfázisú	FESZÜLTÉS 230 V
TOP 1 - VORTEX	1.5 A
TOP 2 - VORTEX	2.0 A
TOP 3 - VORTEX	2.9 A

MÉRETEK ÉS SÚLYOK

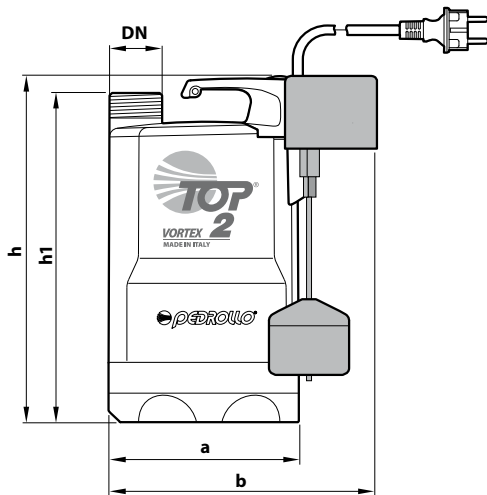


Tipikus telepítés

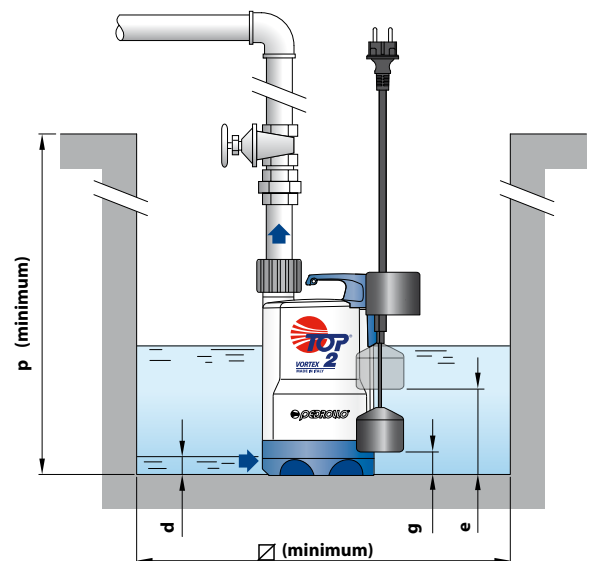


TÍPUS	CSATL.	MÉRETEK mm								kg
Egyfázisú	DN	a	h	h1	d	e	p	Ø		
TOP 1 - VORTEX	1 1/4"	152	288	268	25	állítható	350	350	5.4	
TOP 2 - VORTEX				298					5.4	
TOP 3 - VORTEX			318	298					6.8	

※ "GM" mágneses úszókapcsolóval ellátott változat



Tipikus telepítés



TÍPUS	CSATL.	MÉRETEK mm									kg
Egyfázisú	DN	a	b	h	h1	d	e	g (állítható)	p	Ø	
TOP 1 - VORTEX/GM	1 1/4"	152	200	288	268	25	170	40	350	220	5.5
TOP 2 - VORTEX/GM					298						5.5
TOP 3 - VORTEX/GM				318	298						200

RAKLAPOZÁS

TÍPUS	GYŰJTŐFUVAROZÁSHOZ
Egyfázisú	szivattyúk darabszáma
TOP 1 - VORTEX	96
TOP 2 - VORTEX	96
TOP 3 - VORTEX	96

FELÉPÍTÉSI JELLEMZŐK

1 Szivattyúház	Technopolimer	
2 Szívórács	Technopolimer	
3 Szívóház fedél	Technopolimer	
4 Diffúzor	Technopolimer	
5 Járókerék	VORTEX típusú, technopolimerből	
6 Mototartó	Rozsdamentes acél AISI 304	
7 Motoház fedél	Rozsdamentes acél AISI 304	
8 Motor tengely	Rozsdamentes acél AISI 431	
9 Kettős tengelytömítés közbeiktatott olajkamrával		
Tömítés	Tengely	Anyagok
STA-12R	Ø 12 mm	Kerámia / Grafit / NBR
Tömítő gyűrű	Ø 12 x Ø 19 x H 5 mm	

10 Kondenzátor

11 Elektromos motor

TOP-VORTEX: Egyfázisú 230 V - 50 Hz a tekercselésbe beépített hőkioldós védelemmel.

- Folyamatos működés S1
- Szigetelés: F osztály
- Védelem: IP X8

12 Fogantyú

Felszereltség:

- Külső úszókapcsoló (GM verzióknál függőleges működésű úszókapcsoló)
- "H07 RN-F" típusú 5 méteres tápvezeték Schuko villásdugóval

13 Szorítócsavar és tömítőcsatlakozó

Tömlőcsatlakozó Ø 35 mm

