



Erősen szennyezett vízhez



Háztartási használat



Ipari használat



TRm 1.3



TRm 2.2 AP

TELJESÍTMÉNY TARTOMÁNY

- Szállítási teljesítmény **410 l/perc-ig** (24.6 m³/h)
- Emelési magasság **44.5 m-ig**

ÜZEMBE HELYEZÉS ÉS HASZNÁLAT

A TRITUS, szériajelű, triturátoros (aprítószerkezettel ellátott) szivattyú nagy falvastagságú öntvényházzal rendelkezik mely rendkívül robusztus jelleget biztosít, az abrazív (dörzskoptató) hatásnak jól ellenáll, hosszú élettartamú és mivel nagy szilárdságú, hőkezelt, rozsdamentes acélból készült triturátorral van ellátva, képes teljesen feldarabolni a szennyvizekben és csatornavizekben lévő szilárd részecskéket illetve rostos anyagokat a háztartási valamint lakossági felhasználás terén. Nyomás alá helyezve képes továbbítani a szivattyúzott folyadékot a szennyvízelvezető rendszerbe kis átmérőjű csővezetéken keresztül.

KIVITELEZÉS

- ✘ 10 méter hosszúságú tápvezeték
- ✘ Külső úszókapcsoló az egyfázisú változatok esetén
- ✘ Indítódoboz az egyfázisú verziók esetében

HASZNÁLATI KORLÁTOK

- Merülési mélység 10 m a víz szintje alá (megfelelő hosszúságú tápvezetékkel)
- Folyadék hőmérséklet **+40 °C**-ig
- Fenéktől számított üritési szint:
 - **85 mm** a 0.75, 0.9, 1.1, 1.3 esetében
 - **95 mm** az 1.5, 2.2, TR 2.2 AP, TR 3 AP, TR 3, TR 4 esetében
- **Folyamatos üzemmód esetén min. merülési mélység:**
 - **300 mm** a 0.75, 0.9, 1.1, 1.3 esetében
 - **350 mm** az 1.5, 2.2, TR 2.2 AP, TR 3 AP, TR 3, TR 4 esetében

MEGRENDELHETŐ VÁLTOZATOK

- ✘ Eltérő feszültség vagy 60 Hz frekvencia

GARANCIA

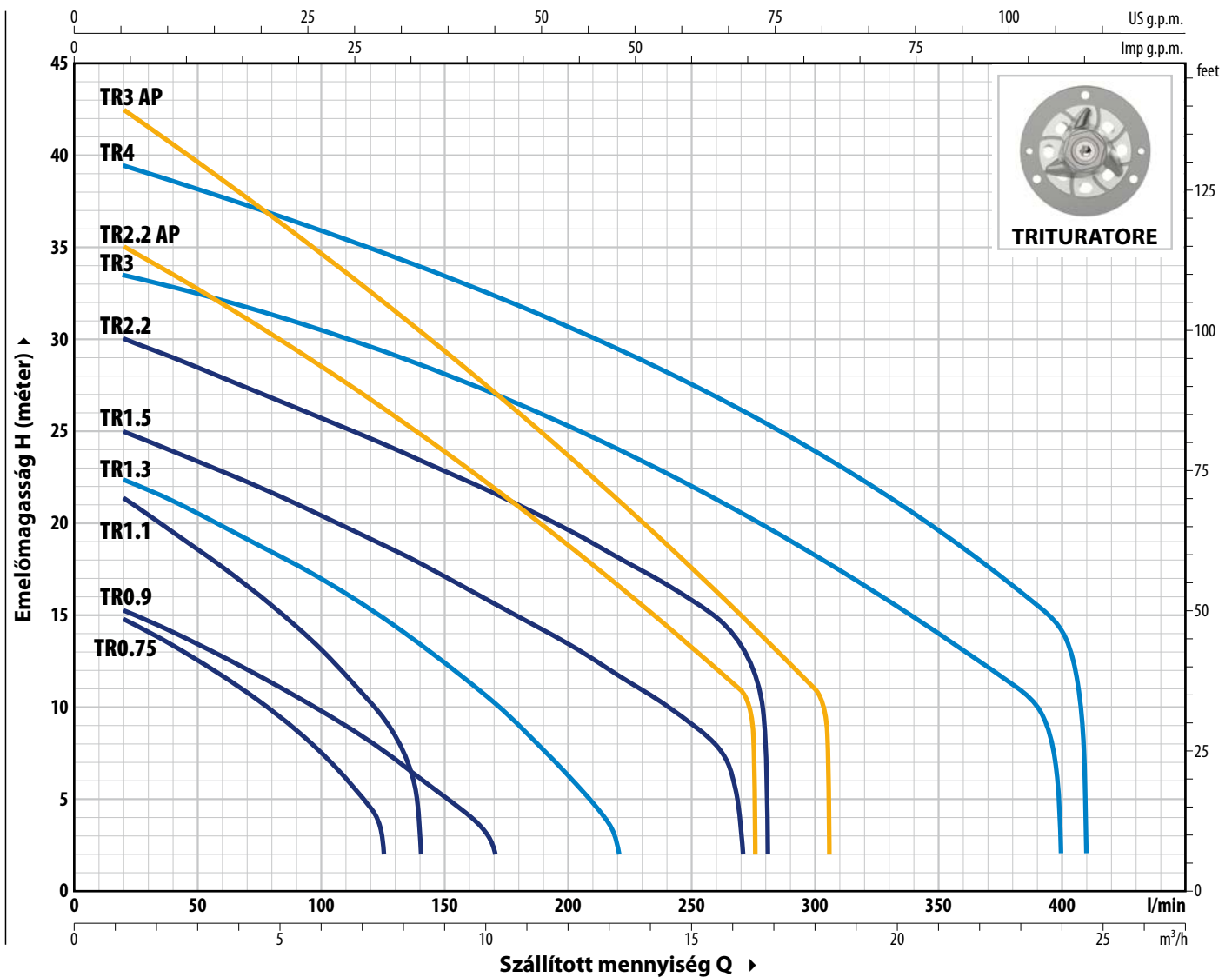
- ✘ **A TR 1.5, TR 2.2, TR 2.2 AP, TR 3 AP, TR 3, TR 4 háromfázisú változatok esetében a garancia csak akkor érvényes, ha a termikus védelem, mely a tekercselésbe van építve, be van kötve az elektromos vezérlődobozba**

SZABADALMAK- VÉDJEGYEK- MODELLEK

- Szabadalmazási szám n° IT0001428923
- Regisztrált közösségi formatervezési minta n° 002501486-0002, 008625685-0005, 008625685-0006
- TRITUS® Bejegyzett védjegy n° 013017181

GÖRBÉK ÉS TELJESÍTMÉNYADATOK

50 Hz



TÍPUS		TELJ. (P ₂)		Q	m ³ /h														
Egyfázisú	Háromfázisú	kW	HP		0	1.2	3	4.8	6	7.5	8.4	10.2	12	13.2	14.4	16.2	16.8		
				l/perc	0	20	50	80	100	125	140	170	200	220	240	270	280		
TRm 0.75	TR 0.75	0.75	1	H méter	16.5	15	12.7	10	7.5	2									
TRm 0.9	TR 0.9	0.9	1.25		16	15	13.2	11	9.6	7.5	6	2							
TRm 1.1	TR 1.1	1.1	1.5		23	21.5	18.6	15.5	13	9.5	2								
TRm 1.3	TR 1.3	1.3	1.75		23.5	22.5	20.6	18.4	17	14.8	13.4	10.2	6.2	2					
TRm 1.5	TR 1.5	1.5	2		26	25	23.4	21.7	20.4	18.8	17.8	15.6	13.4	11.7	10	2			
-	TR 2.2	2.2	3		31	30	28.4	26.8	25.7	24.3	23.5	21.5	19.5	18	16.5	13.2	2		

TÍPUS		TELJ. (P ₂)		Q	m ³ /h										
Egyfázisú	Háromfázisú	kW	HP		0	1.2	3	6	9	12	15	16.5	18	18.3	
				l/perc	0	20	50	100	150	200	250	275	300	305	
TRm 2.2 AP	TR 2.2 AP	2.2	3	H méter	36.5	35	33	28.5	23.8	18.7	13.2	2			
-	TR 3 AP	3	4		44.5	42.5	40	35	29.5	23.7	17.5	14.3	11	2	

TÍPUS		TELJ. (P ₂)		Q	m ³ /h										
Háromfázisú		kW	HP		0	1.2	3	6	9	12	15	18	21	24	24.6
				l/perc	0	20	50	100	150	200	250	300	350	400	410
TR 3		3	4	H méter	34.5	33.5	32.5	30.4	28	25.2	22	18.4	14.2	2	
TR 4		4	5.5		40	39.5	38	35.7	33.3	30.6	27.4	23.8	19.4	14.3	2

Q = Szállított mennyiség H = Teljes manometrikus emelőmagasság

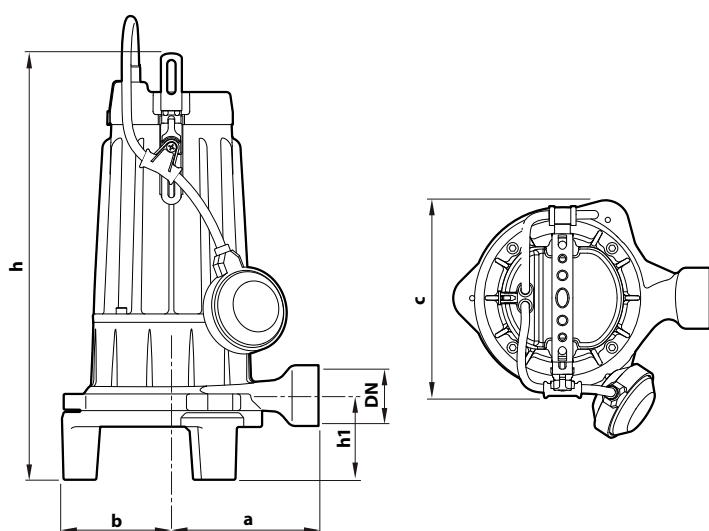
Jelleggörbe tolerancia az EN ISO 9906 Grado 3B szerint

ABSZORPCIÓ

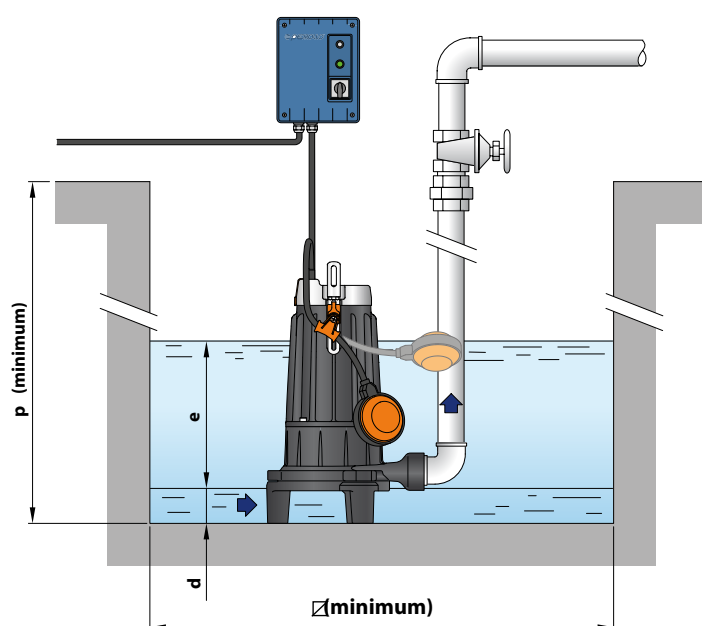
TÍPUS	FESZÜLTÉS
Egyfázisú	230 V
TRm 0.75	5.5 A
TRm 0.9	6.0 A
TRm 1.1	7.4 A
TRm 1.3	9.0 A

TÍPUS	FESZÜLTÉS
Háromfázisú	400 V
TR 0.75	2.5 A
TR 0.9	2.6 A
TR 1.1	3.0 A
TR 1.3	3.8 A

MÉRETEK ÉS SÚLYOK



Tipikus telepítés



TÍPUS		CSATL. DN	MÉRETEK mm									kg *	
Egyfázisú	Háromfázisú		a	b	c	h	h1	d	e	p	Ø	1~	3~
TRm 0.75	TR 0.75	1 1/4"	140	104	186	406	80	85	állítható	500	500	24.0	22.2
TRm 0.9	TR 0.9											23.9	22.2
TRm 1.1	TR 1.1											25.7	23.1
TRm 1.3	TR 1.3											25.5	23.1

(* elektromos szivattyú súlya a vezérlődoboz nélkül)

RAKLAPOZÁS

TÍPUS	GYŰJTŐFUVAROZÁSHOZ
Egyfázisú	szivattyúk darabszáma
TRm 0.75	36
TRm 0.9	36
TRm 1.1	36
TRm 1.3	36

TÍPUS	GYŰJTŐFUVAROZÁSHOZ
Háromfázisú	szivattyúk darabszáma
TR 0.75	60
TR 0.9	60
TR 1.1	60
TR 1.3	60

FELÉPÍTÉSI JELLEMZŐK

- | | |
|-----------------------|------------------------------------|
| 1 Szivattyúház | Önvény katafórikus kezeléssel |
| 2 Járókerék | Nyitott típusú, technopolimerből |
| 3 Darálókés | Rozsdamentes acél AISI 440C |
| 4 Motortengely | Rozsdamentes acél AISI 431 |
| 5 Motortartó | Önvény katafórikus kezeléssel |

6 Kettős tengelytömítés közbeiktatott olajkamrával

Tömítés	Tengely	Pozíció	Anyagok
MG1-14D SIC	Ø 14 mm	Motor oldal Szivattyú oldal	Szilícium-karbid / Grafit / NBR Szilícium-karbid / Szilícium-karbid / NBR

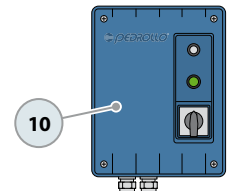
7 Elektromos motor

TRm: Egyfázisú 230 V - 50 Hz
a tekercselésbe beépített termikus védelemmel

TR: Háromfázisú 400 V - 50 Hz

- Szigetelés: F osztály
- Védelem: IP X8

Vezérlődoboz
(az egyfázisú verziókhoz)



8 Tápvezeték

※ 10 méteres "H07 RN-F" típus

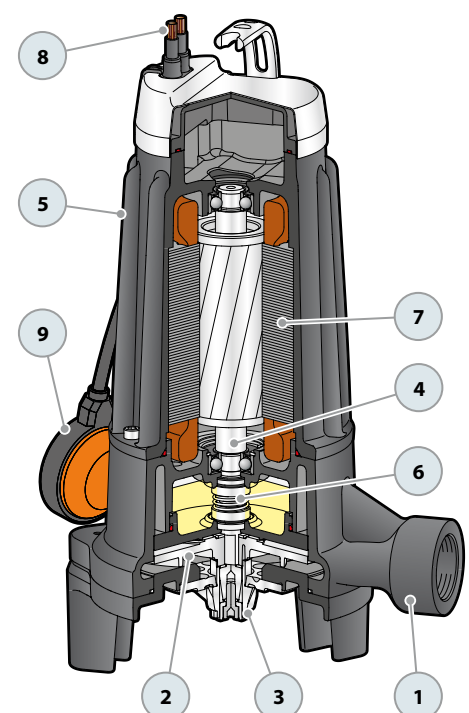
9 Úszókapcsoló

(csak egyfázisú verziók esetében)

10 Indítódoboz (csak egyfázisú verziók esetében)

Felszereltség:

- KI/BE kapcsoló
- kézi újraindítású motorvédő kapcsoló
- üzemi kondenzátor (állandóan bekapcsolva)
- indító kondenzátor

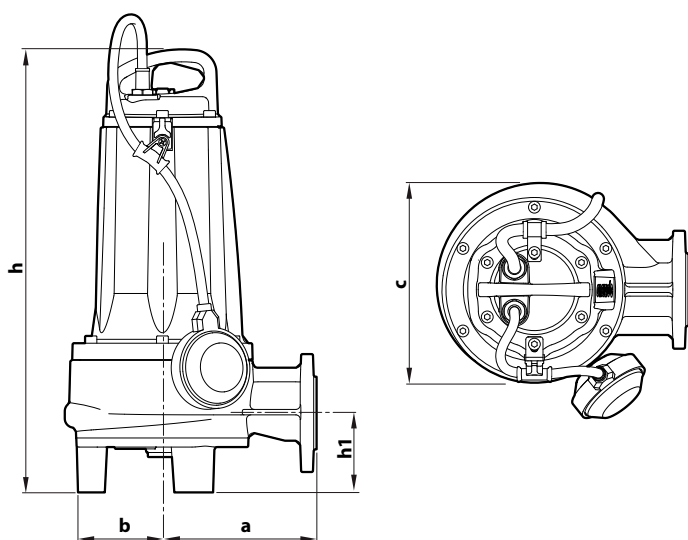


ABSZORPCIÓ

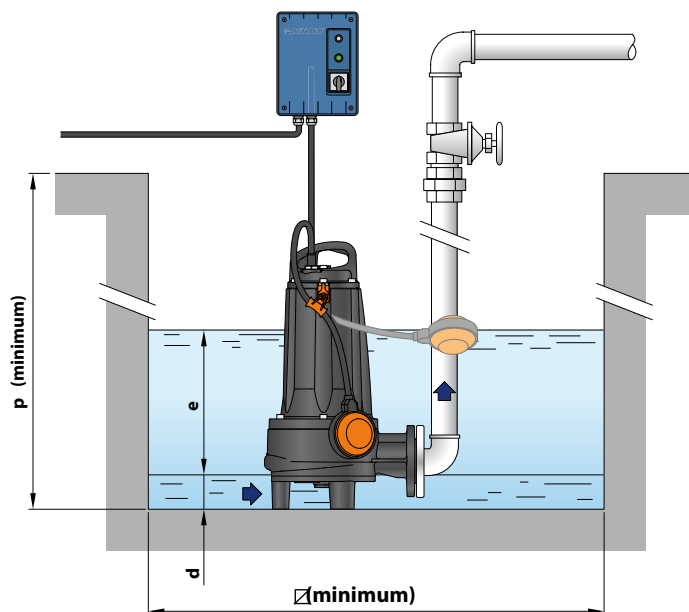
TÍPUS	FESZÜLTÉS
Egyfázisú	230 V
TRm 1.5	10.0 A

TÍPUS	FESZÜLTÉS
Háromfázisú	400 V
TR 1.5	3.7 A
TR 2.2	5.5 A

MÉRETEK ÉS SÚLYOK



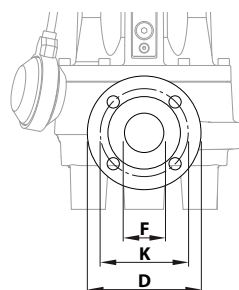
Tipikus telepítés



TÍPUS		MÉRETEK mm									kg	
Egyfázisú	Háromfázisú	a	b	c	h	h1	d	e	p	∅	1~	3~
TRm 1.5	TR 1.5	172	105	221	489	87.5	95	állítható	800	800	45.0	44.0
-	TR 2.2										-	44.0

KARIMÁS CSATLAKOZÓ

TÍPUS		CSATL	F	K	D	FURATOK	
Egyfázisú	Háromfázisú	DN		mm	mm	N°	∅ (mm)
TRm 1.5	TR 1.5	40 (PN6)	1½"	100	130	4	14
-	TR 2.2						



RAKLAPOZÁS

TÍPUS		GYÜJTŐFUVAROZÁSHOZ
Egyfázisú	Háromfázisú	szivattyúk darabszáma
TRm 1.5	TR 1.5	12
-	TR 2.2	12

FELÉPÍTÉSI JELLEMZŐK

1 Szivattyúház Önvény katafórikus kezeléssel

2 Járókerék Rozsdamentes acél **AISI 304**

3 Darálókés Rozsdamentes acél **AISI 440C**

4 Motortengely Rozsdamentes acél **AISI 431**

5 Motortartó Önvény katafórikus kezeléssel

6 Kettős tengelytömítés közbeiktatott olajkamrával

Tömítés	Tengely	Pozíció	Anyagok
STA-20	Ø 20 mm	Motor oldal	Kerámia / Grafit / NBR
STA-19	Ø 19 mm	Szivattyú oldal	Szilícium-karbid / Szilícium-karbid / NBR

7 Elektromos motor

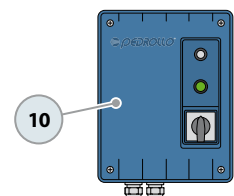
TRm: Egyfázisú 230 V - 50 Hz
a tekercselésbe beépített termikus védelemmel

TR: Háromfázisú 400 V - 50 Hz

✘ beépített termikus tekercseléssel a vezérlődobozhoz csatlakoztatva

- Szigetelés: F osztály
- Védelem: IP X8

Vezérlődoboz
(az egyfázisú verziókhoz)



8 Tápvezeték

✘ 10 méter, "H07 RN-F" típus

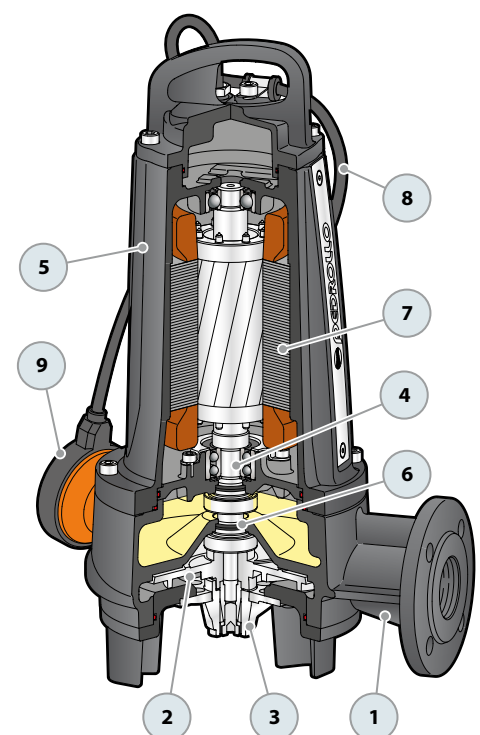
9 Úszókapcsoló

(csak egyfázisú verziók esetében)

10 Indítódoboz (csak egyfázisú verziók esetében)

Alábbiakkal felszerelve:

- KI/BE kapcsoló gomb
- kézi újraindítású motorvédő kapcsoló
- üzemi kondenzátor (állandóan bekapcsolva)
- indító kondenzátor

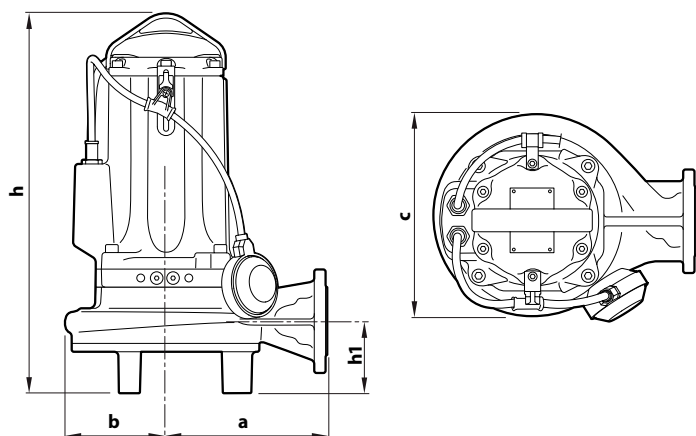


ABSZORPCIÓ

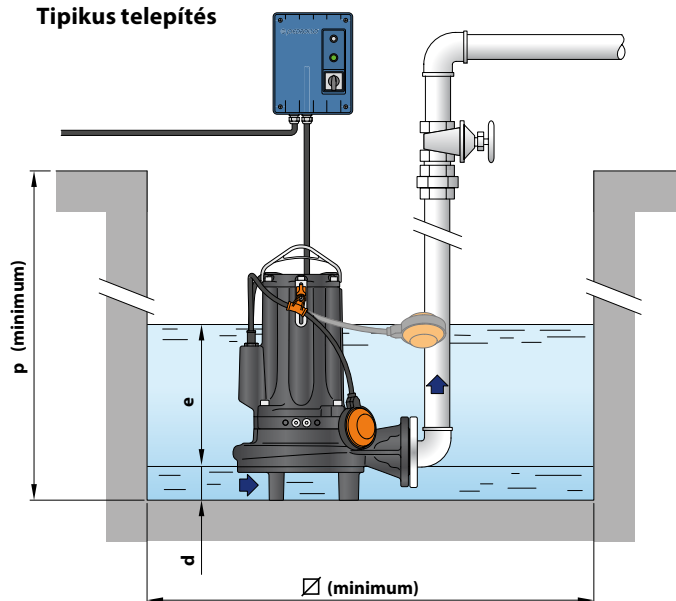
TÍPUS	FESZÜLTÉG
Egyfázisú	230 V
TRm 2.2 AP	14.0 A

TÍPUS	FESZÜLTÉG
Háromfázisú	400 V
TR 2.2 AP	5.5 A
TR 3 AP	6.3 A
TR 3	6.3 A
TR 4	7.5 A

MÉRETEK ÉS SÚLYOK



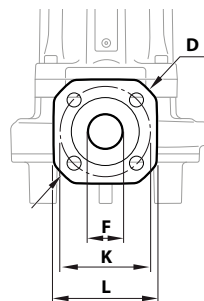
Tipikus telepítés



TÍPUS		MÉRETEK mm									kg	
Egyfázisú	Háromfázisú	a	b	c	h	h1	d	e	p	Ø	1~	3~
TRm 2.2 AP	TR 2.2 AP	203	126	256	480 453	90	95	állítható	800	800	53.5	47.0
-	TR 3 AP				480						-	53.0
-	TR 3				-						-	53.0
-	TR 4				-						-	54.0

KARIMÁS CSATLAKOZÓ

TÍPUS		CSATL. DN	F	K mm	D mm	L mm	FURATOK	
Egyfázisú	Háromfázisú					N°	Ø mm	
TRm 2.2 AP	TR 2.2 AP	40 (PN10)	1½"	110	150	130	4	18
-	TR 3 AP							
-	TR 3							
-	TR 4							



RAKLAPOZÁS

TÍPUS		GYÜJTŐFUVAROZÁSHOZ szivattyúk darabszáma
Egyfázisú	Háromfázisú	
TRm 2.2 AP	TR 2.2 AP	18
-	TR 3 AP	18
-	TR 3	18
-	TR 4	18

FELÉPÍTÉSI JELLEMZŐK

1 Szivattyúház	Önvény katófórikus kezeléssel
2 Járókerék	Nyitott típusú, rozsdamentes acél AISI 304
3 Darálókés	Rozsdamentes acél AISI 440C
4 Motortengely	Rozsdamentes acél AISI 431
5 Motortartó	Önvény katófórikus kezeléssel
6 Szivattyútengely	Önvény katófórikus kezeléssel

7 Kettős tengelytömítés közbeiktatott olajkamrával

Tömítés	Tengely	Pozíció	Anyagok
STA-24	Ø 24 mm	Motor oldal	Kerámia / Grafit / NBR
STA-22 SIC	Ø 22 mm	Szivattyú oldal	Szilícium-karbid / Szilícium-karbid / NBR

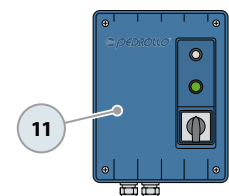
8 Elektromos motor

TRm: Egyfázisú 230 V - 50 Hz
tekeréslésbe beépített termikus védelemmel

TR: Háromfázisú 400 V - 50 Hz
✘ a tekeréslésbe beépített termikus védelemmel, melyet be kell kötni a vezérlődobozba (kérés esetén)

- Szigetelés: F osztály
- Védelem: IP X8

Vezérlődoboz
(az egyfázisú verziókhoz)



9 Tápvezeték

✘ 10 méter, "H07 RN-F" típus

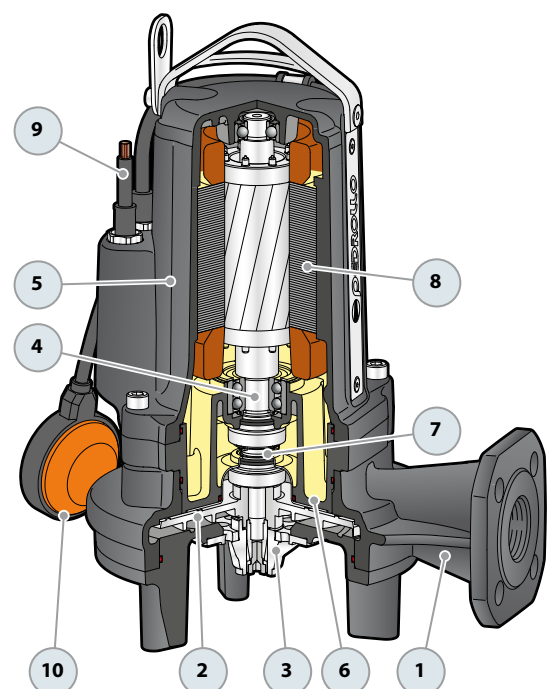
10 Úszókapcsoló

(csak egyfázisú verziók esetében)

11 Indítódoboz (csak egyfázisú verziók esetében)

Alábbiakkal felszerelve:

- KI/BE kapcsoló gomb
- kézi újraindítású motorvédő kapcsoló
- üzemi kondenzátor (állandóan bekapcsolva)
- indító kondenzátor



CSATLAKOZÓ LÁBKÉSZLET (TRITUS 0.75 – 2.2)

VÍZSZINTES SZÁLLÍTÁS ¾"-ES VEZETŐ CSŐVEL

Per TR 0.75, 0.9, 1.1, 1.3	Cikksz.: ASSPTRITUS11	DN 2"
Per TR 1.5, 2.2	Cikksz.: ASSPTRITUS22	DN 2"

※ Kit tartalma:



Csatlakozó láb



Menetes, csúszó vezető gyűrűvel és tömítéssel



Felső vezetőcső tartó



FÜGGŐLEGES SZÁLLÍTÁS ¾"-ES VEZETŐ CSŐVEL

TR 0.75, 0.9, 1.1, 1.3	Cikksz.: ASSPTRITUS11V	DN 2½"
TR 1.5, 2.2	Cikksz.: ASSPTRITUS22V	DN 2½"

※ Kit tartalma:



Csatlakozó láb



menetes, csúszó vezető gyűrűvel és tömítéssel



Felső vezetőcső tartó



● RENDELHETŐ TARTOZÉKOK

SZIVATTYÚ MEGVEZETŐ ADAPTER

※ Per TR 0.75, 0.9, 1.1, 1.3	Cikksz.: ASSFL003
※ Per TR 1.5, 2.2	Cikksz.: ASSFL004

Gyűrűs anyával és tömítéssel együtt a TR 0.75, 0.9, 1.1, 1.3 mérethez
Csavarokkal és tömítésekkel együtt a TR 1.5, 2.2 modellekhez.



VEZETŐCSŐ TARTÓ

※ Ø ¾" vezetőcsövekhez	Cikksz.: 859SV340INTFA
------------------------	------------------------



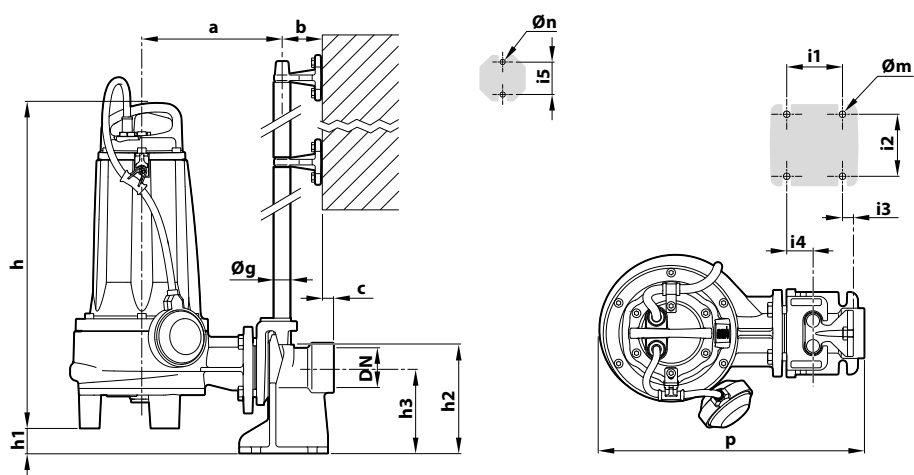
A stabilitás érdekében a támasztékot helyezze el 2 méterenként.

VEZETŐCSŐ (Rozsdamentes acél AISI 304)

※ 2 méter Ø ¾" vezetőcső	Cikksz.: 54SARTG0052F
※ 3 méter Ø ¾" vezetőcső	Cikksz.: 54SARTG0053F
※ 6 méter Ø ¾" vezetőcső	Cikksz.: 54SARTG0056F

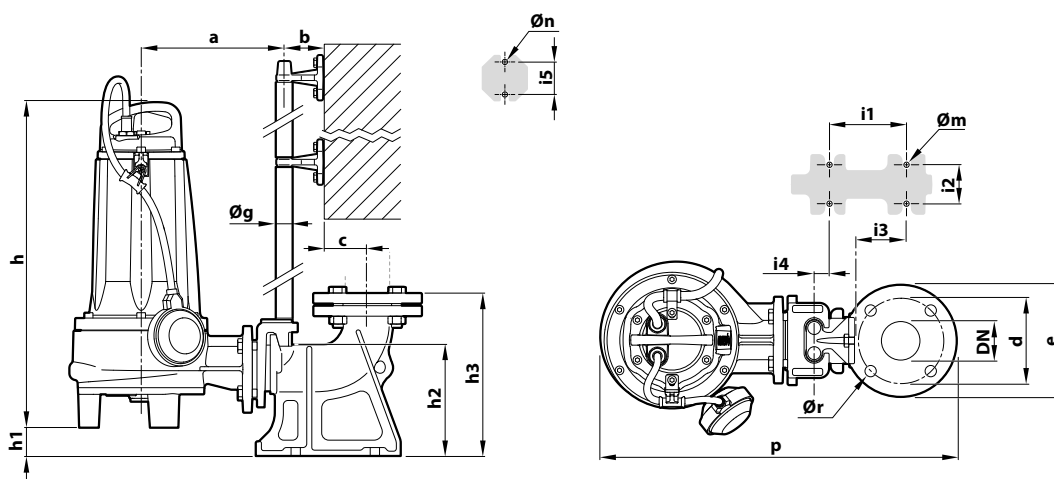


MÉRETEK (Vízszintes szállítási verzió)



TÍPUS		CSATL.	Szilárd anyag	MÉRETEK mm														
Egyfázisú	Háromfázisú	DN		a	b	c	p	h1	h2	h3	i1	i2	i3	i4	i5	Øg	Øm	Øn
TRm 0.75	TR 0.75	2"	Ø 7 mm	212	61	17	395	50	165	130	85	94	16	40	50	¾"	14	11
TRm 0.9	TR 0.9																	
TRm 1.1	TR 1.1																	
TRm 1.3	TR 1.3																	
TRm 1.5	TR 1.5	2"	Ø 7 mm	215	61	17	400	42.5	165	130	85	94	16	40	50	¾"	14	11
-	TR 2.2																	

MÉRETEK (Függőleges szállítási verzió)



TÍPUS		CSATL.	Szilárd anyag	MÉRETEK mm																	
Egyfázisú	Háromfázisú	DN		a	b	c	d	e	p	h1	h2	h3	i1	i2	i3	i4	i5	Øg	Øm	Øn	Ør
TRm 0.75	TR 0.75	2½"	Ø 7 mm	206	61	51.5	125	165	505	48	163.5	215.5	120	72	62	3	50	¾"	14	11	18
TRm 0.9	TR 0.9																				
TRm 1.1	TR 1.1																				
TRm 1.3	TR 1.3																				
TRm 1.5	TR 1.5	2½"	Ø 7 mm	211	61	51.5	125	165	514	40	163.5	215.5	120	72	62	3	50	¾"	14	11	18
-	TR 2.2																				

CSATLAKOZÓ LÁBKÉSZLET (TRITUS 2.2 AP - 3 AP - TR3 - TR4)

VÍZSZINTES SZÁLLÍTÁS ¾"-ES VEZETŐ CSŐVEL

Per TR 2.2 AP, 3 AP, 3, 4	Cikksz.: ASSPTRITUS61	DN 2"
---------------------------	-----------------------	-------

※ Kit tartalma:



Csatlakozó láb



Menetes, csúszó vezetõ gyûrûvel és tömítéssel



Felső vezetõcsõ tartó



FÜGGŐLEGES SZÁLLÍTÁS ¾"-ES VEZETŐ CSŐVEL

Per TR 2.2 AP, 3 AP, 3, 4	Cikksz.: ASSPTRITUS61V	DN 2½"
---------------------------	------------------------	--------

※ Kit tartalma



Csatlakozó láb komplett ellenkarimával



Menetes, csúszó vezetõ gyûrûvel és tömítéssel



Felső vezetõcsõ tartó



● RENDELHETŐ TARTOZÉKOK

SZIVATTYÚ MEGVEZETŐ ADAPTER

※ TR 2.2 AP, 3 AP, 3, 4	Cikksz.: ASSFL014
-------------------------	-------------------

Gyûrûvel és tömítéssel



VEZETŐCSŐ TARTÓ

※ Vezető csõhöz Ø ¾"	Cikksz.: 859SV340INTFA
----------------------	------------------------



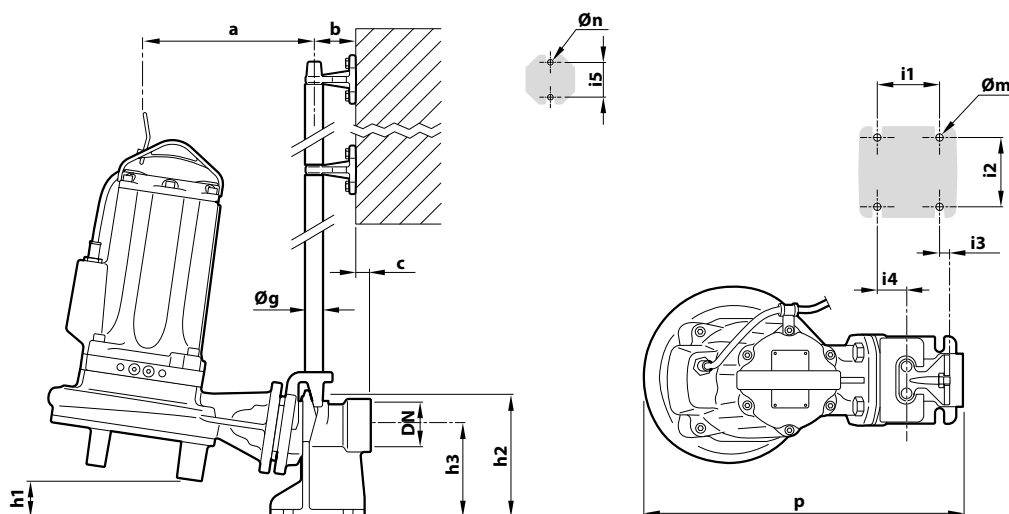
A stabilitás érdekében a támasztékot helyezze el 2 méterenként.

VEZETŐCSŐ (rozsdamentes acél AISI 304)

※ 2 méter Ø ¾" vezetõcsõ	Cikksz.: 54SARTG0052F
※ 3 méter Ø ¾" vezetõcsõ	Cikksz.: 54SARTG0053F
※ 6 méter Ø ¾" vezetõcsõ	Cikksz.: 54SARTG0056F

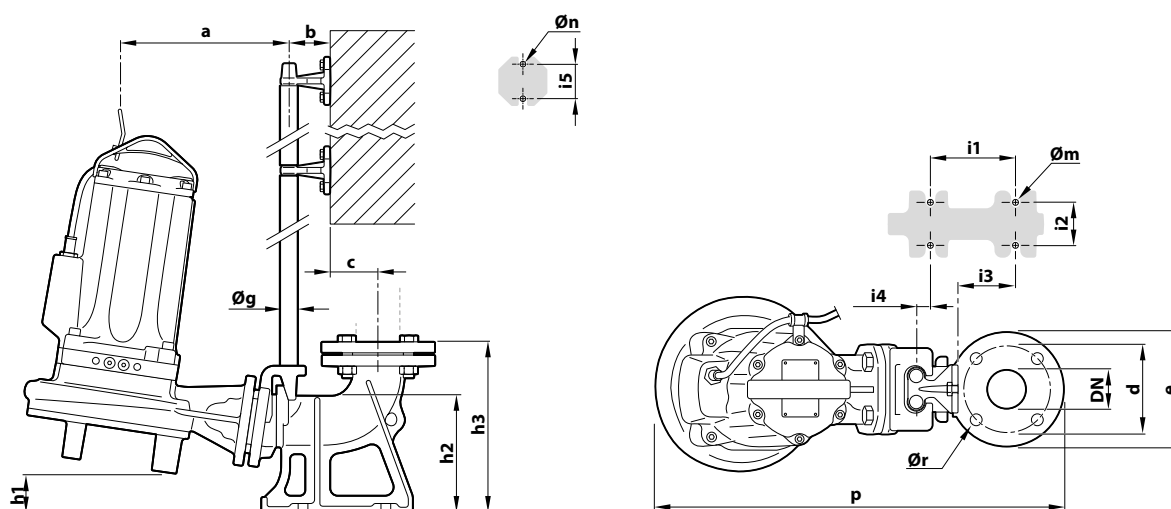


MÉRETEK (Vízszintes szállítási verzió)



TÍPUS	CSATL. DN	Szilárd anyag	MÉRETEK mm															
			a	b	c	p	h1	h2	h3	i1	i2	i3	i4	i5	Øg	Øm	Øn	
TR 2.2 AP	2"	Ø 7 mm	228															
TR 3 AP			238	61	17	455	71	165	130	85	94	16	40	50	3/4	14	11	
TR 3																		
TR 4																		

MÉRETEK (Függőleges szállítási verzió)



TÍPUS	CSATL. DN	Szilárd anyag	MÉRETEK mm																	
			a	b	c	d	e	p	h1	h2	h3	i1	i2	i3	i4	i5	Øg	Øm	Øn	Ør
TR 2.2 AP	2 1/2"	Ø 7 mm	225																	
TR 3 AP			235	61	51.5	125	165	569	69	163.5	215.5	120	72	62	3	50	3/4	14	11	18
TR 3																				
TR 4																				